

# JETINO®

INSPIRE LIFE BETTER

## Perfect Brew, Offer You Barista Quality Coffee

Professional Automatic Coffee Machine With Fresh Milk



Dua cangkir  
dengan satu  
sentuhan



Kombinasi  
Menu Sirup



Visible Bean &  
Powder Hopper



Separate  
Steam Wand





## Beragam Pilihan Kopi dan Minuman

Single grinding and brewing system, bersama dengan opsi penyeduh yang berbeda, JL35 menawarkan lebih banyak pilihan kopi/teh. Ditambah dengan bahan instan dan sirup, ia mampu membuat cukup banyak variasi minuman.

## Sistem Susu Segar

Dengan freshmilksystem, JL35 dapat dengan mudah menghasilkan busa susu dingin/panas yang lembut dan halus. Kelembaban dan suhu busa susu dapat disesuaikan dengan kebutuhan minuman susu segar.

## Powerful Machine Console Platform



**Drink Promo Tag Setting**

**Ads Management**

**Drink Data Bank**

**Drink Sale Report**

**Stock Management**

# JETINNO®

INSPIRE LIFE BETTER

## Details Make Professional



### Dua cangkir dengan satu sentuhan

Menyajikan 2 cangkir kopi secara bersamaan.



**Sirup Modul**  
Modul sirup cerdas dengan 6 varian rasa untuk kreasi menu kreatif dan tingkat kemanisan yang presisi



### Hot Water & Steam Wand

Lebih peduli untuk penghangat cangkir dan pembuat seni kopi (latte art).



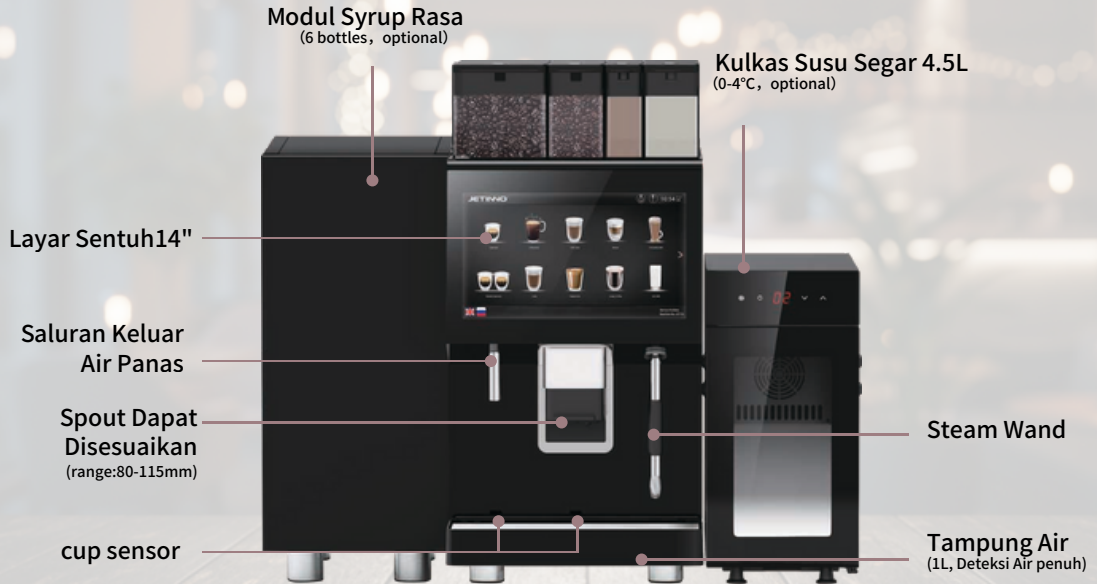
### Wadah Kopi dan Powder Transparan

Lihat biji kopi dan nikmati kopi yang sudah digiling dan diseduh.

# JETINNO®

INSPIRE LIFE BETTER

## Exceptional Quality Derives from Profession



# JETINNO®

INSPIRE LIFE BETTER

## Exceptional Quality Derives from Profession

1 x 1.8kg Bean Hopper

1 x 1.0kg Bean Hopper

1xDitting EMH64 Grinder

1xPembuat Espresso  
(14g/20g foroption)

Patent no : 2018104114067

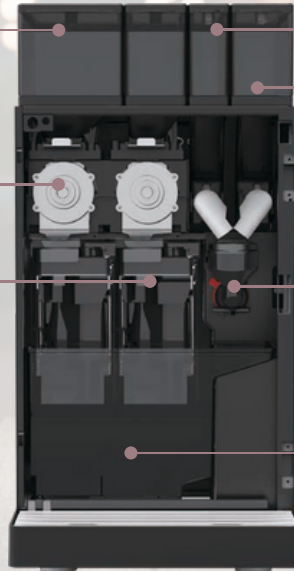
1x2.3L Instant container Powder

1x3.5L Instant container Powder

Patent no : 201820398027.4

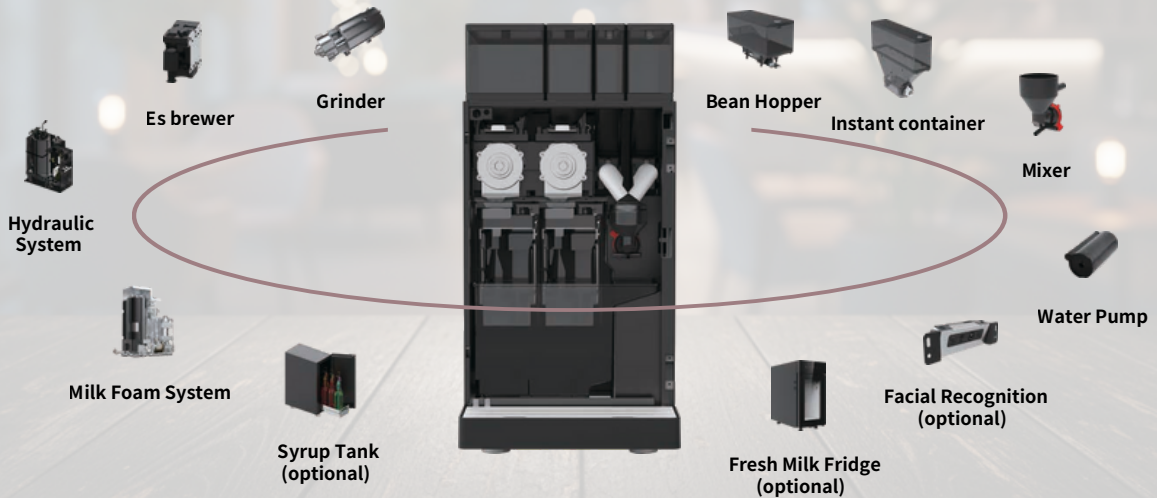
1xMixer

1x Wadah Ampas Kopi  
(80 cakes)



# Modular Design

Kombinasi modul telah dipertimbangkan sepenuhnya pada tahap desain, dan modul produksi minuman seperti modul ekstraksi kopi dan modul powder instan digabungkan secara fleksibel menjadi satu mesin untuk memudahkan pelanggan dalam menggunakannya di berbagai skenario guna memenuhi kebutuhan minuman pengguna.





## Double Boilers

Selain penggiling dan penyeduh ganda, JL35 memiliki 2 boiler (pemanas air), boiler air panas dan boiler uap. Boiler uap dan tongkat uap (steam wand) meningkatkan seni dan cita rasa kopi.

## Extended with Syrup Module

Perkaya minuman dengan lebih banyak rasa Menstandarkan tingkat kemanisan minuman.

# JETINNO®

INSPIRE LIFE BETTER



## Sistem Hidrolik yang Dipatenkan Jetinno

- Daya pemanas 2700W, menjamin suhu air yang berkelanjutan dan stabil.
- Boiler tekanan tinggi stainless 700ml Backerths dari Swedia, toleransi tekanan maks. 25 bar.
- Sakelar pelindung kontrol suhu STB profesional EMERSON dari Amerika Serikat.
- Sensor suhu/tekanan OMRON dari Jepang, untuk pemantauan waktu nyata (real-time).
- Pompa elektromagnetik tekanan tinggi ULKA dari Italia, menghasilkan tekanan ekstraksi 9 Bar.
- Suku cadang sambungan katup lainnya, termasuk flow meter, semuanya dibuat di Italia dan Jerman.
- Sistem Hidrolik Dipatenkan Jetinno



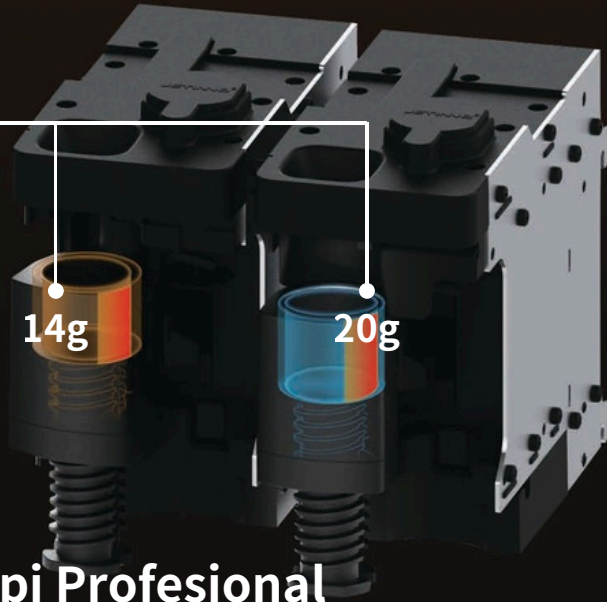
## Penggiling Ditting EMH64

- Burr datar 64mm, terbuat dari baja tahan karat (stainless steel).
- Panas penggilingan rendah, tidak mengganggu cita rasa kopi.
- Berbagai tingkat penyesuaian untuk kehalusan gilingan.
- Masa pakai 125.000 kali, usia pemakaian yang panjang.

# JETINNO®

INSPIRE LIFE BETTER

PTC  
Heater



## Sistem Penyeduhan Kopi Profesional

- Desain modul brewer yang dapat dilepas, mudah untuk dibersihkan.
- Ekstraksi Espresso 9bar 92°C, kompatibel dengan penyeduhan tekanan rendah.
- Paten internasional Jetinno PTC, merek terkemuka Eropa menerapkan jenis yang sama.
- Fungsi pra-infusi untuk memiliki ekstraksi yang jenuh.
- Pemanas PTC di ruang penyeduhan, menyediakan pemanasan konstan untuk mengatasi suhu rendah cangkir pertama.
- Dibangun dengan dua ruang penyeduhan 14g dan 20g, untuk resep yang berbeda.
- Desain ruang penyeduhan yang dapat dilepas, mudah untuk pembersihan mendalam.
- Fungsi dekompresi otomatis untuk mengeluarkan sisa cairan kopi.



## Syrup Tank

Transformasi mesin kopi Anda menjadi Beverage Station lengkap dengan Jetinno Intelligent Syrup Module. Aksesoris canggih ini mampu menampung hingga 6 jenis sirup berbeda dan melakukan dosing otomatis secara presisi. Solusi tepat untuk menciptakan menu kreatif (seperti Vanilla Latte atau Hazelnut Cappuccino) dengan tingkat kemanisan yang selalu konsisten di setiap cup.

# JETINNO®

INSPIRE LIFE BETTER

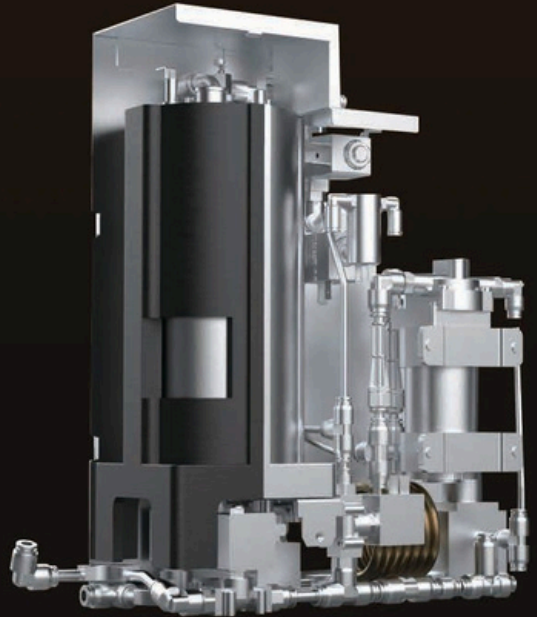


## Sistem pengadukan kecepatan tinggi

- Teknologi yang dipatenkan dan diinovasi oleh Jetinno.
- Ruang pengaduk yang dapat dilepas, mudah untuk pembersihan dan perawatan.
- Kecepatan pengadukan hingga 20.000 rpm, pelarutan yang cepat dan memadai.
- Kecepatan pengadukan yang dapat disesuaikan untuk berbagai resep. (Busa susu memerlukan kecepatan tinggi, kopi instan dan minuman teh memerlukan kecepatan rendah).

# JETINNO®

INSPIRE LIFE BETTER



## Sistem Busa Susu Pintar Jetinno

- Menyediakan Susu panas/dingin dan busa susu panas/dingin.
- Pompa susu Fluid-o-tech, menghasilkan busa yang padat dan halus (silky).
- Deteksi cerdas, memberikan peringatan saat tangki susu kosong.
- Pengaturan kelembaban dan suhu untuk setiap minuman.
- Pembersihan otomatis sistem susu.
- Modul susu segar yang terpisah dan dapat dilepas (detachable).

## Multi-function main board

- Dirancang dan dikembangkan oleh Jetinno.
- CPU 8 core Cortex A7, 2GHz.
- Beberapa port jaringan untuk koneksi jaringan.
- Beberapa port format tampilan dan tampilan layar ganda.
- Hingga 10 arah ekspansi port.
- Android & Linux.

## IO board

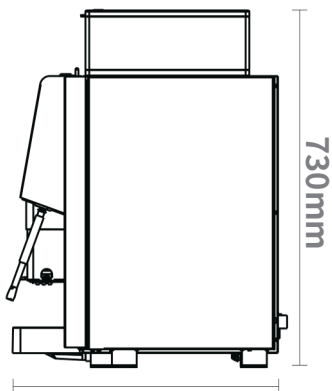
- Dirancang dan dikembangkan oleh Jetinno.
- Respons cepat.
- Perlindungan cepat untuk unit yang malfungsi.
- Kontrol yang presisi untuk semua unit modul.
- Beberapa ekspansi port, dapat secara independen mendukung 25 unit kontrol.
- Mendukung berbagai jenis sensor, termasuk suhu, kelembaban, aliran, dan tekanan.



# JETINNO®

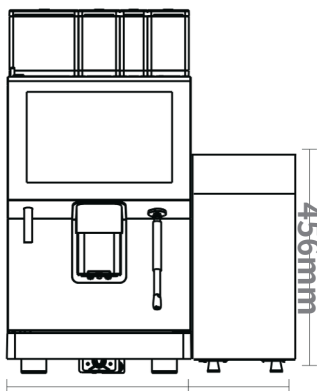
INSPIRE LIFE BETTER

### Side view



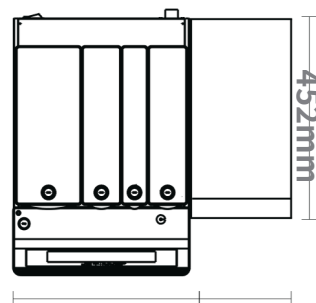
535mm

### Front view



365mm 220mm

### Top view



365mm 220mm

Package size: : 630 (W) \*430 (D) \*780 (H) mm

## PRODUCT FEATURES

### Perfect Brewers Inside

Dilengkapi dengan alat penyeduh kopi yang sempurna, satu wadah biji kopi, dan penggiling Ditting EMH64.

### Hot & Cold Fresh Milk/Milk Foam

Dapat menghasilkan busa susu panas dan dingin, memiliki fungsi pembersihan otomatis selang susu

### Modular Design

Seluruh mesin menggunakan desain modular, komponen-komponen utamanya dapat dilepas



### Dual Boiler Dual Pump

Memiliki dua ketel (ketel air panas & ketel uap) dan dua pompa (pompa roda gigi & pompa susu segar), semuanya untuk ekstraksi kopi dan pembuihan busa susu.

### One Touch To Make Drinks

Dilengkapi dengan layar sentuh 14 inci, seluruh proses produksi minuman menjadi otomatis, praktis, dan cepat.

### External Syrup Case

Dapat dilengkapi dengan wadah sirup eksternal yang dapat memuat botol-botol sirup dengan berbagai rasa.

## MACHINE PARAMETERS

Configuration	JL35A	JL35B
Size/Weight	365*730*535 mm / 66kg	365*730*535 mm / 58kg
Working Environment	220-240V 50/60Hz/3100W	220-240V 50/60Hz/3100W
User Interface	14 inch vertical touch screen	14 inch vertical touch screen
Bean Hopper	5Lx1+2.8Lx1 2.3L x1 +3.5L x1	5Lx1 2.3L x1 +3.5L x2
Canisters	Ditting EMH64 x2	Ditting EMH64 x1
Grinder	P14 x 2, P20(optional)	P14 x 1, P20(optional)
ES Brewer	1	2
Mixer	80-180 mm	80-180 mm
Spout Height	√	√
Seperated hot water tube	√	√
Steam wand		optional
Milk fridge/Syrup module	optional	
Milk system	Cold/hot milk and cold/hot milk foam	
Waste Bucket	80 cakes,external waste bucket (optional)	
Drip Tray	1.0L, external waste water bucket (optional)	
Main Water	Tap water(default), barrelled water(optional)	
Network	WiFi (default) 4G (optional)	
Payment	MDB protocol (Cash: bill, coin; Cashless: Nayax, Payter, Gantner), QR code	